



## SLICER SL 3655



### **GEBRUIKSAANWIJZING**

Lees de gebruiksaanwijzing aandachtig vooraleer u het toestel in gebruik neemt!  
Bewaar deze zorgvuldig.

### **MODE D'EMPLOI**

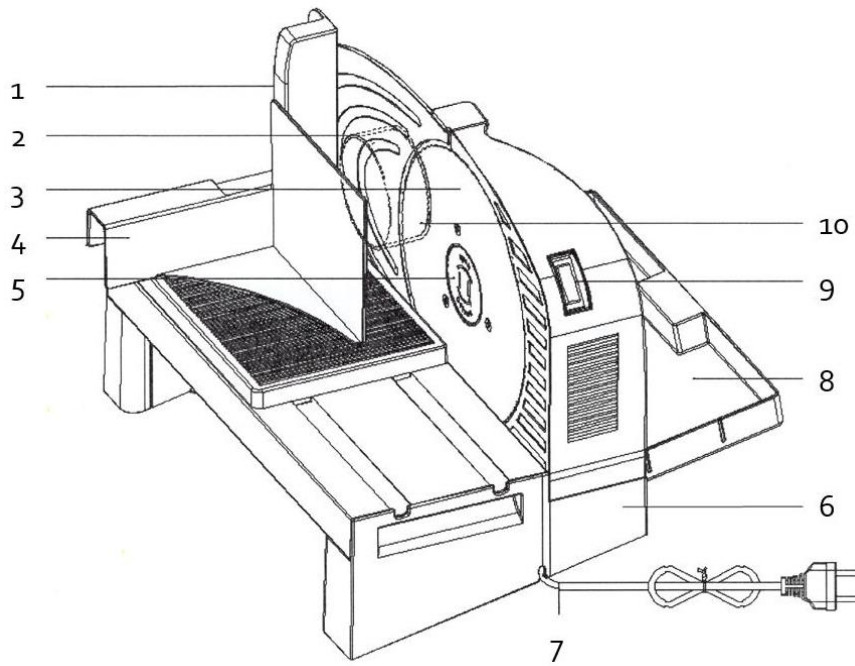
Lisez attentivement le mode d'emploi avant d'utiliser cet appareil !  
Conservez-le soigneusement.

### **INSTRUCTION MANUAL**

Attentively read the user manual before using the appliance!  
Keep the manual carefully.

### **GEBRAUCHSANLEITUNG**

Lesen Sie diese Gebrauchsanleitung gründlich, bevor Sie das Gerät benutzen!  
Bitte sorgfältig aufbewahren.



### Beschrijving Allesnijder

1. Afneembare slede
2. Aanslagplaat
3. Universeel mes Ø 170 mm
4. Restenhouder met afscherming
5. Messenhouder
6. Behuizing met motor
7. Kabel + stekker
8. Opvangschaal
9. 3-Standenschakelaar
10. Snijdikte regelaar (0-20 mm)

### Optioneel verkrijgbaar:

Glad mes Ø 170 mm (artikel nr.: 139717)

### Description de la trancheuse

1. Chariot amovible
2. Plaque de butée
3. Lame universelle de Ø 170 mm
4. Porte restes avec protection
5. Porte-lame
6. Boîtier avec moteur
7. Cordon électrique + prise
8. Plateau
9. Interrupteur 3 positions
10. Réglage de l'épaisseur de coupe (0-20 mm)

### Disponible optionnellement :

Lame lisse Ø 170 mm (numéro d'article : 139717)

### Description Slicer

1. Removable carriage
2. Stop plate
3. Universal knife Ø 170 mm
4. Rest holder with safety
5. Knife holder
6. Motor housing
7. Power cord + power plug
8. Tray
9. 3 Positions switch
10. Button for adjusting cutting thickness (0-20 mm)

### Optional available:

Smooth knife Ø 170 mm (article number: 139717)

### Beschreibung des Allerschneiders

1. Abnehmbarer Schlitten
2. Anschlagplatte
3. Universalmesser Ø 170 mm
4. Resthalter mit Fingerschutz
5. Messerhalter
6. Gehäuse mit Motor
7. Elektrokabel + Stecker
8. Auffangschale
9. 3-Positionenschalter
10. Drehknopf einstellen Schneidedicke (0-20 mm)

### Zusätzlich erhältlich:

Glattes Messer Ø 170 mm (Artikelnummer: 139717)

Proficiat! U kocht zonet een toestel van topkwaliteit, waaraan u jaren plezier zult beleven. **Lees de gebruiksaanwijzing aandachtig vooraleer u uw toestel in gebruik neemt.** Bewaar deze gebruiksaanwijzing zorgvuldig! **Personen die deze gebruiksaanwijzing NIET gelezen hebben, mogen dit toestel NIET gebruiken.** Vergeet ook **NIET** de garantiebepalingen te lezen.

## 1. VEILIGHEIDSVOORSCHRIFTEN

Dit toestel is gebouwd in overeenstemming met de Europese CE-veiligheidsnormen en beantwoordt aan de algemeen erkende regels van de techniek en aan de voorschriften in verband met de veiligheid van elektrische toestellen. Zoals voor alle elektrische huishoudtoestellen dienen de nodige voorzorgsmaatregelen in acht genomen te worden om ongevallen te vermijden en om beschadigingen te vermijden.

- Dit toestel mag niet gebruikt worden door kinderen van 0 tot 8 jaar. Dit toestel mag gebruikt worden door kinderen vanaf 8 jaar en ouder, en dit enkel onder continu toezicht. Dit toestel mag gebruikt worden door personen met verminderde fysieke, motorische of geestelijke capaciteiten of door personen met een gebrek aan ervaring en kennis, op voorwaarde dat zij onder toezicht staan of instructies ontvangen aangaande het gebruik van het toestel op een veilige manier en op voorwaarde dat zij de betreffende gevaren begrijpen. Houd het toestel en het elektrisch snoer buiten bereik van kinderen jonger dan 8 jaar. Reiniging en onderhoud mogen **NIET** uitgevoerd worden door kinderen.
- Het toestel is enkel bestemd voor huishoudelijk gebruik en voor gelijkaardige toepassingen zoals: personeelskeukens in winkels, kantoren en andere werkomgeving; boerderijen; klanten in hotels, motels e.a. residentiële omgevingen; bed en breakfast omgevingen.
- Dit toestel mag enkel binnenhuis gebruikt worden, en is bestemd voor huishoudelijk gebruik. Gebruik het toestel **NOOIT** buitenshuis.
- De bedieningsknoppen, het elektrisch snoer en de stekker **NOOIT** met natte handen aanraken. Het toestel en het elektrisch snoer **NOOIT** in water (of enige andere vloeistof) onderdompelen. Enkel reinigen met een vochtige doek. Indien het toestel toch nat of vochtig zou worden, onmiddellijk de stekker uit het stopcontact trekken.
- Een beschadigd snoer kan elektrische shocks veroorzaken. Het toestel **NOOIT** gebruiken indien het beschadigd is, gevallen is of een storing vertoont of indien het snoer of de stekker beschadigd is. Breng het toestel in al deze gevallen onmiddellijk naar uw verkooppunt of erkend hersteller.
- Schakel na gebruik het toestel onmiddellijk uit en wacht tot de motor volledig gestopt is met draaien. Verwijder dan pas de stekker uit het stopcontact. Doe dit ook als het apparaat niet in gebruik is, vooraleer u het reinigt, verplaatst of het mes verwijdert.
- Gebruik **NOOIT** aparte timers of afstandbedieningsystemen.

- Gebruik het toestel enkel waarvoor het bestemd is, namelijk voor het versnijden van voedingswaren.
- Gebruik het toestel enkel en alleen op de netspanning zoals deze aangegeven op het typeplaatje.
- Opgelet: het mes is zeer scherp!
- **NOOIT** met de handen aan het mes komen.
- Laat **NOOIT** het toestel zonder toezicht als het aangesloten is op het net.
- Gebruik **NOOIT** verleng snoeren en rol het elektrisch snoer steeds volledig uit.
- Gebruik het elektrisch snoer en het toestel **NOOIT** in de nabijheid van scherpe voorwerpen en warmtebronnen zoals fornuizen, ovens of verwarming.
- Laat het elektrisch snoer **NOOIT** over de rand van de tafel of het aanrecht hangen.
- Gebruik **NOOIT** accessoires van andere toestellen.
- De aanslagplaat na gebruik steeds terug in de "o" positie plaatsen. Zo wordt de snijrand van het mes afgeschermd.
- Overbelast het toestel niet of gebruik niet te veel kracht.
- Het toestel beschikt over een veiligheidsfunctie. Indien het toestel niet werkt, dient u het terug te brengen naar uw verkooppunt voor nazicht.
- Controleer voor uw veiligheid steeds of de allesnijder correct in elkaar werd gezet.
- Het apparaat steeds op een vaste ondergrond plaatsen, zoals een keukentablet of tafel zodat het apparaat niet kan kantelen of schuiven.
- **NOOIT** aan het elektrisch snoer zelf trekken om het uit te trekken. Gebruik de stekker.
- **NOOIT** de behuizing van het toestel openen. **NOOIT** vreemde voorwerpen in het toestel steken.
- **NOOIT** handen, haren, kleren en andere gebruiksvoorwerpen dichtbij het mes brengen om verwondingen en schade aan het toestel te voorkomen.
- Gebruik geen agressieve schoonmaakmiddelen.
- Herstellingen mogen alleen door een erkende vakman of door een erkende herstellingsdienst uitgevoerd worden.

## 2. TECHNISCHE INFORMATIE

- De technische informatie vindt u op het typeplaatje onderaan het toestel.
- Het max. toegestane onophoudelijk gebruik bedraagt 10 min.
- Vereiste tijd om de motor te laten afkoelen tussen twee sessies bedraagt 30 min.

## 3. VOOR HET EERSTE GEBRUIK

- Verwijder eerst alle verpakkingen en stickers.
- Hou verpakkingsmaterialen buiten het bereik van kinderen.
- Controleer het toestel en netsnoer op eventuele beschadigingen. Is dit het geval, het toestel **NIET** gebruiken, maar onmiddellijk terugbrengen naar uw verkooppunt.
- Reinig het toestel zoals omschreven onder 'Onderhoud en reiniging' (zie punt 5).
- Alle onderdelen dienen volledig droog te zijn!
- Controleer of de netspanning overeenstemt met deze op het toestel. Overeenkomstig de wettelijke veiligheidsnormen dient het toestel steeds aangesloten te worden op een stopcontact met aarding.

## 4. GEBRUIK VAN DE ALLESSNIJDER

- Met de elektrische allesnijder van FRITEL kunt u brood, worst, ham, kaas, groenten en fruit snijden.
- Het toestel is **NIET** bedoeld voor het snijden van harde voorwerpen zoals hout, beenderen, blik, enz.
- Het mes moet correct aangebracht en vastgedraaid zijn. De knop dient vastgezet te worden door naar links te draaien.
- 3-Standenschakelaar:
  - 0: uit
  - 1: continue werking. Het mes blijft draaien, zolang deze positie ingeschakeld is.
  - 2: drukschakelaar. Het mes stopt met draaien, wanneer u de knop loslaat.
- Plaats de restenhouder en de slede voor gebruik en gebruik het toestel nooit zonder restenhouder en slede.
- Schakel het toestel aan door de 3-Standenschakelaar op stand 1 of 2 te zetten.
- Met de instelknop kan de gewenste snijdikte (0-20 mm) worden ingesteld.
- Plaats de opvangschaal onder de allesnijder.

- Leg het voedsel op de slede en duw het tegen de aanslagplaat. Bescherm uw duim door hem achter de resthouder te houden.
- Duw de slede langzaam en gelijkmatig tegen het ronddraaiende universeel mes, goed voor algemeen gebruik. Gebruik lichte druk voor een optimaal snijresultaat.
- Zet de 3-standenschakelaar na gebruik op de positie o.
- Laat het mes volledig tot stilstand komen.
- Draai de snijdikte regelaar eveneens op de positie o.
- LET OP: Het voedsel dat u snijdt mag geen botjes, zaden of pitten bevatten.
- LET OP: Aluminium of plastic folie moet voor het snijden steeds verwijderd worden.

TIP: bevochtig het mes met een doekje om kaas te snijden.

TIP: het fijn snijden van b.v. carpaccio gaat makkelijker, als het voedsel lichtjes bevroren is.

## 5. ONDERHOUD EN REINIGING

- Schakel het toestel eerst uit en verwijder de stekker uit het stopcontact.
- Plaats de aanslagplaat in de positie "o".
- Het mes verwijderen: draai de vergrendelknop in het midden van het mes naar rechts (ongeveer 90°) en verwijder het mes voorzichtig.
- Reinig het mes voorzichtig met een borstel. Het wordt aanbevolen om het toestel regelmatig achter het mes schoon te maken.
- Vaseline niet verwijderen en regelmatig toevoegen teneinde ervoor te zorgen dat de metalen delen soepel blijven draaien over elkaar.
- Alle losse onderdelen (slede, restenhouder, opvangschaal) kunnen in een heet sopje gereinigd worden. NOOIT in de vaatwasser reinigen.
- Het toestel NOOIT in water of enige andere vloeistof dompelen. Deze dient gereinigd te worden met een vochtige doek.
- Bevestig na het reinigen het mes terug op zijn plaats door de vergrendelknop naar links te draaien.

## 6. GARANTIEVOORWAARDEN

De garantie loopt vanaf de aankoopdatum. Duur van de garantie: 2 jaar

- De waarborg dekt het vervangen van de motorblok die door onze technische diensten als defect beschouwd wordt. De messen vallen NIET onder de waarborg.
- De waarborg is enkel geldig voor de eerste gebruiker.
- De verzendkosten heen en terug naar het herstelcentrum zijn steeds ten laste van de koper.
- De garantie wordt enkel en alleen toegekend na voorlegging van de aankoopfactuur.
- De garantie kan niet ingeroepen worden voor normale slijtage.

**De garantie wordt enkel en alleen toegekend na voorlegging van uw aankoopfactuur.**

De garantie vervalt automatisch in de volgende gevallen:

- Bij verkeerde aansluiting, vb. te hoge elektrische spanning.
- Bij verkeerd, oneigenlijk, professioneel of abnormaal gebruik.
- Bij onvoldoende of verkeerd onderhoud.
- Bij herstelling of wijziging door **NIET**-gemachtigde derden.
- Bij verwijderen en/of veranderen van de identificatienummers.
- Bij **NIET** naleven van de instructies in de gebruiksaanwijzing.

## **7. NUTTIGE WENKEN BIJ STORINGEN**

Bij een storing aan het toestel, het toestel **NIET** gebruiken. Wendt u onmiddellijk tot uw verkooppunt. Bij beschadiging van het snoer, uw toestel eveneens onmiddellijk bij uw verkooppunt binnenbrengen.

**HET TOESTEL IS ONTWERPEN VOOR HUISHOUDELIJK GEBRUIK. BIJ PROFESSIONEEL GEBRUIK VERVALLEN DE GARANTIEVOORWAARDEN.**

**DEFECTEN EN/OF BESCHADIGINGEN TEN GEVOLGE VAN HET NIET NALEVEN VAN DE GEBRUIKSAANWIJZING WORDEN NIET GEDEKT DOOR DE GARANTIE.**

Wij behouden ons het recht voor om technische wijzigingen aan te brengen.

## **8. MILIEU**



Gooi het toestel op het einde van zijn levensduur niet weg samen met het normale huisvuil, maar lever het in bij een officieel verzamelpunt om het te laten recyclen. Op deze wijze helpt u het milieu te beschermen.

## **9. AANSPRAKELIJKHEID**

Alle aansprakelijkheden, zowel naar de gebruiker(s) als naar alle derden, die zouden voortvloeien uit **Niet**-naleving van alle in deze gebruiksaanwijzing vermelde veiligheidsvoorschriften, kunnen onder geen enkel beding ten laste worden gelegd van de fabrikant. Bij **Niet**-naleving van deze veiligheidsvoorschriften vrijwaart de gebruiker van de friteuse, of welke persoon ook die deze veiligheidsvoorschriften **NIET** heeft nageleefd, de fabrikant voor alle aansprakelijkheden die de fabrikant hierdoor ten laste kunnen gelegd worden.

Félicitations ! Vous venez d'acheter un appareil de haute qualité qui vous garantira beaucoup de plaisir. **Lisez attentivement le mode d'emploi avant d'utiliser l'appareil** et conservez-le soigneusement.

**Les personnes n'ayant pas lu ce mode d'emploi ne peuvent pas utiliser cet appareil.**

N'oubliez **PAS** de lire les conditions de garantie !

## **1. CONSIGNES DE SECURITE**

Cet appareil a été conçu conformément les normes de sécurité européennes CE et répond aux normes agréées générales de la technique et au consignes relatées à la sécurité des appareils électriques. Comme pour tous les appareils électroménagers, les précautions nécessaires doivent être prises afin d'éviter les accidents et les dégâts.

- Cet appareil ne peut pas être utilisé par des enfants de 0 à 8 ans. Cet appareil peut être utilisé par des enfants à partir de 8 ans, et ce uniquement sous supervision permanente. Cet appareil peut être utilisé par des personnes avec des capacités physiques, motrices ou mentales diminuées, ou par des personnes avec un manque de connaissance et d'expérience, à condition qu'elles soient surveillées ou reçoivent des instructions sur l'usage de l'appareil d'une façon sûre et à condition qu'elles soient au courant des dangers potentiels. Maintenez l'appareil et le cordon électrique hors portée des enfants de moins de 8 ans. Le nettoyage et l'entretien ne peut pas se faire par des enfants.
- L'appareil est prévu pour usage domestique et pour applications similaires comme : Cuisines pour personnel de magasins, sociétés et autres environnements professionnels ; Fermes ; Par les clients d'hôtels, motels et autres types d'environnements résidentiels ; Tous types d'environnement bed & breakfast.
- Cet appareil ne peut être utilisé que à l'intérieure, et est conçu pour un usage domestique.
- Ne **JAMAIS** toucher les boutons de commandes, le cordon électrique ou la prise avec des mains mouillées. Ne **JAMAIS** immerger l'appareil, le cordon d'alimentation ni la fiche dans l'eau (ou tout autre liquide). Nettoyez-les uniquement avec un chiffon humide. Si l'appareil devrait tout de même être mouillé ou humide, retirez immédiatement la fiche de la prise.
- Un cordon endommagé peut causer des chocs électriques. N'utilisez **JAMAIS** l'appareil s'il est endommagé, tombé, montre un dérangement ou si le cordon ou la prise est endommagé. Dans tous ces cas, l'appareil doit immédiatement être retourné chez un réparateur agréé.
- Désactivez l'appareil et attendez jusqu'à ce que le moteur finit de tourner. Retirez la fiche de la prise après utilisation. Retirez-la également lorsque l'appareil n'est pas utilisé, avant de le nettoyer et lorsque vous le déplacez.
- Ne **JAMAIS** utiliser de minuteurs ou de systèmes à télécommande externes.

- N'utilisez cet appareil que pour ce à quoi il est destiné, c.à.d. pour couper des aliments.
- N'utilisez cet appareil qu'avec du courant alternatif comme indiqué sur la plaque signalétique.
- **Attention** : les couteaux sont tranchants !
- Ne **JAMAIS** toucher la lame avec les mains !
- Ne laissez **JAMAIS** l'appareil sans surveillance lorsqu'il est branché au réseau.
- N'utilisez **JAMAIS** de rallonge et déroulez **TOUJOURS** entièrement votre cordon électrique
- N'utilisez **JAMAIS** l'appareil à la proximité des sources pointues/ de chaleur, comme les plaques de cuisson etc.
- Ne laissez **JAMAIS** le cordon pendre sur le côté d'une table ou d'un plan de travail.
- N'utilisez **JAMAIS** d'accessoires d'une autre marque.
- Toujours mettre la plaque de butée sur la position « 0 » après avoir utilisé l'appareil. De cette façon, le bord tranchant de la lame est protégé.
- Ne forcez pas le moteur et ne mettez pas trop de force.
- L'appareil dispose d'une fonction de sécurité. Si l'appareil ne marche pas, veuillez le retourner à votre point de vente pour révision.
- Pour des raisons de sécurité, assurez-vous du montage correct et complet de l'appareil avant de l'enclencher.
- Travaillez uniquement sur une surface sèche, plane et stable pour éviter que l'appareil ne bascule.
- Ne tirez **JAMAIS** au cordon pour débrancher l'appareil. Utilisez la fiche.
- N'ouvrir **JAMAIS** l'appareil en ne mettez **JAMAIS** des sources pointues la dedans.
- N'utilisez **JAMAIS** l'appareil à la proximité des mains, cheveux, vêtements ou d'autres utensils afin d'éviter des endommagements et des blessures.
- N'utilisez **JAMAIS** des produits agressifs pour nettoyer l'appareil.
- Les réparations ne peuvent être réalisées que par un agent ou un service de réparation agréé

## 2. INFORMATION TECHNIQUE

- L'information technique se trouve sur la plaque signalétique au bas de l'appareil.
- L'usage continu max. est de 10 min.
- Le temps de pause entre deux usages afin de laisser refroidir le moteur est de 30 min.

## 3. AVANT LE PREMIER USAGE

- Enlevez tous les emballages et autocollants.
- Maintenez les emballages hors de la portée des enfants.
- Contrôlez l'appareil et le cordon pour d'éventuels endommagements. Si endommagé, n'utilisez pas l'appareil, mais rappez-le à votre point de vente.
- Nettoyez l'appareil comme décrit dans le point 5 « Entretien et Nettoyage »
- Toutes les parties doivent être sèches !
- Contrôlez si la tension du réseau correspond à celle qui est mentionnée sur l'appareil. Conformément aux consignes de sécurité, l'appareil doit être branché sur une prise de courant équipée d'une prise de terre.

## 4. USAGE DE LA TRANCHEUSE

- La trancheuse FRITEL vous permet de couper du pain, saucisson, jambon, fromage et fruits
- La trancheuse n'est PAS prévue pour couper des objets durs tels que le bois, les os, des conserves, ...
- Pour enclencher l'appareil, la lame doit être placée et fixée correctement. Fixer le bouton en tournant vers la gauche.
- Interrupteur 3 positions :
  - 0 : arrêt
  - 1 : usage continu. La lame continue à tourner pendant que cette fonction est activée.
  - 2 : Interrupteur poussoir . La lame arrête de tourner, si vous lâchez le bouton.
- Montez le chariot et le porte-restes avant l'usage en n'utilisez **JAMAIS** l'appareil sans chariot et porte-restes.
- Activez l'appareil en mettant l'interrupteur 3 positions à la position 1 ou 2.
- Le bouton de réglage vous permet de choisir l'épaisseur de coupe (0-20 mm).
- Placez le plateau sous la trancheuse.



- Déposez la nourriture sur le chariot et poussez-la contre la plaque de butée. Protégez votre pouce en le plaçant à l'arrière du porte-restes.
- Poussez doucement le chariot sans à-coups contre la lame universelle tournante, pour une utilisation générale. Utilisez une douce force pour un résultat optimale.
- Mettez l'interrupteur sur la position 0 après utilisation.
- Laissez arrêter la lame complètement.
- Mettez le bouton de réglage pour l'épaisseur également sur la position 0.
- **ASTUCE** : humidifiez la lame avec un tissu pour couper du fromage.
- **ASTUCE** : Couper de façon très fine (p.ex. le carpaccio) est plus facile, si la nourriture est légèrement gelée.

## **5. ENTRETIEN ET NETTOYAGE**

- Débranchez d'abord l'appareil et retirez la prise de la fiche.
- Mettez la plaque de butée sur la position « 0 ».
- Retirer la lame : tournez le bouton de verrouillage qui se trouve au milieu de la lame vers la droite (environ 90°) et retirez-la avec précaution.
- Nettoyez la lame avec une brosse avec précaution. Nous vous recommandons de nettoyer régulièrement la partie située derrière la lame.
- N'enlevez pas la vaseline et ajoutez-en régulièrement afin que les parties métalliques puissent facilement tourner.
- Toutes les pièces amovibles (chariot, porte restes, plateau) peuvent être nettoyées dans de l'eau savonneuse chaude. **Ne JAMAIS** les nettoyer au lave-vaisselle.
- **Ne JAMAIS** immerger l'appareil dans l'eau ou autres liquides. Celui-ci doit être nettoyé avec un chiffon humide.
- Remettez correctement la lame en place en tournant le bouton vers la gauche.

## **6. CONDITIONS DE GARANTIE**

La garantie prend cours à la date d'achat. Durée de la garantie : 2 ans.

- La garantie couvre le remplacement du bloc-moteur reconnu défectueux par notre service technique. Les couteaux qui ne sont pas couverts par la garantie.
- La garantie n'est valable que pour l'utilisateur initial.
- Les frais de port aller et retour sont à charge de l'acheteur.
- La garantie n'est applicable que sur présentation de votre facture d'achat originale (pas de copie).
- La garantie ne peut être invoquée en cas d'usure normale.

**La garantie ne peut être appliquée que sur présentation de la facture d'achat.**

La garantie n'est pas d'application dans les cas suivants :

- Un raccordement incorrect, p.ex. une tension électrique excessive.
- Utilisation ou manipulations anormales, professionnelles ou abusives.
- Entretien incorrect ou insuffisant.
- Toute réparation ou modification par des personnes non mandatées par nous en tant que fabricant.
- Appareils dont les numéros d'identification ont été effacés ou altérés.
- Le non-respect des instructions reprises dans le mode d'emploi.
- 

## **7. CONSEILS UTILES**

En cas de dérèglement, ne pas utiliser le l'appareil. Adressez-vous à votre point de vente.

En cas d'endommagements au cordon, rappelez également votre appareil à votre point de vente.

**CET APPAREIL EST CONCU POUR USAGE DOMESTIQUE. EN CAS D'USAGE PROFESSIONNEL, LES CONDITIONS DE GARANTIE ECHOIENT AVEC EFFET IMMEDIAT.**

**LES DEGATS ET/OU ENDOMMAGEMENTS SUITE AU NON-RESPECT DU MODE D'EMPLOI FONT ECHOIR LES CONDITIONS DE GARANTIE.**

**Nous conservons le droit d'apporter des changements techniques.**

## **8. ENVIRONNEMENT**



Ne jetez pas l'appareil en fin de vie avec les ordures ménagères, mais déposez-le à un endroit prévu à cet effet par les pouvoirs publics pour son recyclage. Vous aiderez ainsi à protéger l'environnement.

## **9. RESPONSABILITE**

Toutes les responsabilités, aussi bien envers le(s) utilisateur(s) qu'envers tous les tiers, qui résulteraient du non-respect de toutes les prescriptions de sécurité prescrites dans ce mode d'emploi, ne peuvent à aucune condition être inculpées au fabricant. En cas de non-respect de ces prescriptions de sécurité, l'utilisateur de l'appareil, ou toute autre personne n'ayant pas appliqué ces prescriptions de sécurité, préserve le fabricant de toutes responsabilités qui de ce fait pourraient être inculpées au fabricant.

Congratulations! You have just bought a high quality appliance, which will warranty you years of pleasure. **Please read the instruction manual carefully before you take the appliance into use.** Save these instructions carefully!

**All persons who have not read the instruction manual are not allowed to use this appliance.**

Pay **ATTENTION** to the warranty conditions.

## 1. SAFETY REGULATIONS

This appliance has been built in accordance with the European CE safety standards and is compliant with the general recognized standards and prescriptions with regard to the safety of appliances. As for all electrical appliances, the necessary precautions need to be taken in order to avoid accidents or damages.

- This appliance may not be used by children from 0 to 8 years old. This appliance may be used by children of min. 8 years old, only under continuous supervision. This appliance may be used by persons with reduced physical, sensory or mental capabilities or lack of experience and knowledge on condition they are supervised or instructed to use the appliance in a safe way and understand the hazards involved. Keep the appliance and its cord out of reach of children less than 8 years. Cleaning and user maintenance shall NOT be made by children.
- The appliance is only intended for household use and similar applications: staff kitchens in shops, offices and other work environments; farms; clients in hotels, motels and other residential environments; bed & breakfast environments.
- This appliance can only be used in-house, and is meant for household use.
- **NEVER** touch the control button, electrical power cord and plug with wet hands. **NEVER** immerse the appliance, the power cord or the plug in water (or any other liquid). They are only to be cleaned with a damp cloth. In case the appliance does get wet or moist, immediately disconnect the plug from the power socket.
- A damaged power cord can cause electric shocks. **NEVER** use the appliance if it is damaged, fallen or shows a malfunction, or if the power cord or plug are damaged. In all these cases return the appliance to your sales point or recognized after sales service.
- After use, immediately turn off the appliance and wait until the motor has completely stopped. Then remove the plug from the socket. Also remove the plug when not in use, when cleaning and when you move it.
- **NEVER** use separate timers or remote control systems.
- Only use this appliance for what it is intended, which is cutting food.
- Only use the appliance with the correct mains voltage, as mentioned on the rating plate.
- **ATTENTION:** the knives are very sharp!
- **NEVER** touch the knife with your hands.
- **NEVER** leave the appliance unattended when plugged in.
- **NEVER** use extension cords and **ALWAYS** unroll the cord completely
- **NEVER** use the appliance in the proximity of sharp sources or sources of heat, such as ovens, stoves or heating

- **NEVER** let the cord hang over the side of the table.
- **NEVER** use accessories from other appliances.
- After use, always put the stop plate on the "o" position. That way the cutting edge of the knife is covered.
- Don't overload the appliance or don't use too much strength.
- The appliance is equipped with a safety function. If the appliance doesn't work, bring it back to your point of sale for servicing.
- Always make sure to assemble the appliance correctly for your own safety.
- Always place the appliance on a stable surface, like a kitchen table so that the appliance cannot shift or fall.
- **NEVER** pull the cord to unplug the appliance, only use the plug.
- **NEVER** open the appliance and **NEVER** put strange objects in the appliance.
- **NEVER** use the appliance in the proximity of hands, hair, cloths and other objects in order to avoid damage and injuries.
- Do not use aggressive cleaning products.
- Repairs can only be done by and recognized repair shop.

## 2. TECHNICAL INFORMATION

- You will find the technical information on the rating label at the bottom of the appliance.
- Use the appliance for a maximum time of 10 minutes at the time.
- The mandatory time between 2 sessions in order for the motor to be able to cool down is 30 minutes.

## 3. BEFORE THE FIRST USE

- Remove all packaging and stickers.
- Keep packaging away from children.
- First check your appliances for possible damages. If it is damaged, do NOT use the appliance but bring it back to your sales point.
- Before the first use we recommend to clean all components thoroughly (see 5. 'Cleaning').
- All parts should be dry!
- Ensure that the voltage marked on the appliance is the same as your main voltage. According to the safety law: only use earthed sockets.

## 4. USE OF THE SLICER

- With the electrical slicer from FRITEL you can slice bread, sausage, bacon, cheese, vegetables and fruit.
- The appliance is not intended to slice hard materials such as wood, bones, cans, ...
- The knife needs to be applied correctly. Secure the button by turning it to the left.
- 3 positions switch :
  - 0 : off
  - 1 : continuous function. The knife keeps on turning, as long as this position is activated.
  - 2 : Push function . The knife stops turning, when you release the button.
- Put the carriage and the rest holder in the right position before use. **NEVER** use the appliance without carriage and rest holder.
- Activate the appliance by using the position 1 or 2.
- With the control button you can adjust the slicing thickness (0-20 mm).
- Put the tray under the slicer.
- Put the food on the carriage and push against the stop plate. Protect your thumb by placing it behind the rest holder.
- Slowly and steadily push the carriage to the turning universal knife, for general use. Use a little strength for the best result.
- Reset the 3 positions switch to the position "0" after use.
- Wait until the blade has completely stopped.
- Turn the control button for the slicing thickness to the position "0".

TIP: moisten the knife with a wet towel to cut cheese.

TIP: Very thin slicing (for example: carpaccio) is easier, when the food is chilled a little.

## 5. MAINTENANCE AND CLEANING

- Switch off the appliance and remove the plug from the socket.
- Turn the stop plate in the "o" position.
- To remove the knife: turn the lock in the middle of the knife to the right (ca. 90°) and carefully remove the knife.
- Carefully clean the knife with a brush. It is recommended to regularly clean behind the knife.
- Don not remove the Vaseline and add some regularly so that the metal parts can easily turn.
- All loose parts (carriage, rest holder, tray) can be cleaned in hot soapy water. **NEVER** clean them in the dishwasher.
- **NEVER** immerge the motor housing in water or any other liquid. Clean it with a moist cloth.
- After cleaning: put back the knife and turn the lock to the left.

## 6. WARRANTY CONDITIONS

Your warranty starts on the day of purchase and is valid for 2 years and will only apply after submitting the purchasing invoice.

### **Determination of the warranty**

- The warranty covers every repair and/or replacement free of charge of the parts recognized defective by our technical department and if the damage is due to faulty manufacture, construction or material. The knives are not covered by the guarantee.
- The warranty is only valid for the first/original user.
- The transport costs are at the expenses of the purchaser.
- The warranty is only granted after presentation of your purchase invoice.
- The warranty cannot be invoked for normal wear and tear.

### **The warranty expires in the following cases:**

- Incorrect connection, e.g. electric voltages.
- Abnormal or professional use or misuse handling
- Lack of care and cleaning
- Modifications or repairs made to the appliance by persons not authorized by us as a manufacturer.
- When reference numbers have been altered or been removed.
- When not respecting the instructions in the user instructions

## 7. PRACTICAL TIPS IN CASE OF MALFUNCTIONS

Do not use the appliance in case of a malfunction or when the power cord is damaged. Please address to your sales point.

**THE APPLIANCE HAS BEEN DESIGNED FOR DOMESTIC USE.**

**THE WARRANTY CONDITIONS EXPIRE UPON PROFESSIONAL USE.**

**DEFECTS AND/OFF DAMAGES FOLLOWING TO THE NON OBSERVANCE OF THE USER MANUAL ARE NOT COVERED BY THE WARRANTY.**

**We are entitled to make technical modifications at all times.**

## 8. ENVIRONMENT



Do not throw the appliance away with the normal household waste at the end of its life, but hand it in at an official collection point for recycling. By doing this you will help to preserve the environment.

## **9. LIABILITIES**

All liabilities, towards both consumer(s) and third parties, that could result from not observing all the safety regulations prescribed in this user manual, can under no circumstances be charged to the manufacturer. In case of non-observation of these safety regulations, the user of the deep fryer, or any other person not having observed these safety regulations, protects the manufacturer from all responsibilities that he could be charged with.

Wir gratulieren Ihnen zum Kauf dieses Geräts, an dem Sie sich jahrelang erfreuen werden. **Lesen Sie die Gebrauchsanleitung gründlich, bevor Sie das Gerät benutzen.** Bitte sorgfältig aufbewahren!

**Personen, die diese Gebrauchsanleitung nicht gelesen haben, dürfen das Gerät nicht benutzen.** Bitte beachten Sie die Garantiebedingungen!

## 1. SICHERHEITSVORSCHRIFTEN

Dieses Gerät wurde in Übereinstimmung mit dem Europäischen CE der Sicherheitsnormen hergestellt und ist den allgemein anerkannten Normen und Vorschriften bezüglich der Sicherheit von Geräten konform. Beim Gebrauch dieses Geräts – wie beim Gebrauch aller elektrischer Haushaltsgeräte – müssen einige Vorkehrungen getroffen werden, damit Unfälle und Beschädigungen vermieden werden.

- Kinder von 0 bis 8 Jahren dürfen das Gerät nicht benutzen. Kinder ab 8 Jahren dürfen das Gerät benutzen, wenn sie dauernd unter Aufsicht stehen. Physisch, motorisch oder geistig behinderte Personen oder Personen, die nicht über die nötige Erfahrung oder Sachkenntnis verfügen, dürfen das Gerät nur unter Aufsicht oder Anweisung benutzen und nur unter der Bedingung, dass sie die betreffende Gefahr verstehen. Das Gerät und die Schnur außerhalb der Reichweite von Kindern unter 8 Jahren bewahren. Reinigung und Wartung dürfen **NICHT** von Kindern ausgeführt werden.
- Dieses Gerät ist nur zum Haushaltgebrauch geeignet und für ähnliche Umgebungen wie: Personalküchen in Läden, Firmen und anderen Arbeitsumgebungen; Bauernhöfe; von Kunden in Hotels, Motels und anderen Residenz-Umgebungen; Bed & Breakfast Umgebungen.
- Dieses Gerät ist für den Haushaltgebrauch geeignet und darf **NIEMALS** außer Haus benutzt werden.
- Die Bedienungsknöpfe, das Elektrokabel und den Stecker **NIEMALS** mit nassen Händen berühren. Das Gerät und die Elektroschnur **NIEMALS** in Wasser oder eine andere Flüssigkeit tauchen. Reinigung ausschließlich mit einem leicht feuchten Tuch. Falls das Gerät doch nass oder feucht wird, sollen Sie sofort den Netzstecker aus der Steckdose ziehen.
- Eine beschädigtes Kabel kann Elektroschocks verursachen. **NIEMALS** das Gerät benutzen, wenn es beschädigt oder hingefallen ist, wenn es eine Störung gibt oder wenn das Kabel oder der Stecker beschädigt sind. Bringen Sie in all diesen Fällen das Gerät zu Ihrer Verkaufsstelle oder zu einer anerkannten Reparaturstelle zurück.
- Schalten Sie das Gerät sofort aus, nachdem Sie es benutzt haben und warten Sie, bis der Motor nicht mehr läuft. Ziehen Sie erst danach den Netzstecker aus der Steckdose. Tun Sie dies auch, wenn das Gerät nicht benutzt wird, wenn Sie es reinigen wollen oder bevor Sie es umstellen.
- Verwenden Sie **NIEMALS** separate Timer oder Fernbedienungen.

- Verwenden Sie das Gerät nur wofür es geeignet ist, d.h. zum Zerschneiden von Nahrungsmitteln.
- Verwenden Sie das Gerät nur mit der Netzspannung, die auf dem Typenschild erwähnt ist.
- Achtung: Das Messer ist sehr scharf!
- Das Messer **NIEMALS** mit den Händen berühren.
- Lassen Sie das Gerät **NIEMALS** unbeaufsichtigt, wenn es an dem Elektrizitätsnetz angeschlossen ist.
- **NIEMALS** Verlängerungskabel verwenden und das Netzkabel **IMMER** vollständig ausziehen.
- Verwenden Sie das Netzkabel und das Gerät **NIEMALS** in der Nähe von scharfen Gegenständen oder von Wärmequellen, Heizungen, Öfen oder anderen Geräten, die Hitze entwickeln.
- Lassen Sie das Netzkabel **NIEMALS** über die Kante einer Arbeitsfläche/eines Tisches hängen.
- Verwenden Sie **NIEMALS** Zubehör anderer Geräte.
- Die Anschlagplatte nach jeder Verwendung immer zurück auf die 0-Position stellen. Auf diese Weise wird die Schneide des Messers geschützt.
- Überlasten Sie das Gerät nicht und üben Sie nicht zu viel Kraft auf dem Gerät aus.
- Das Gerät verfügt über eine Sicherheitsfunktion. Falls das Gerät nicht funktioniert, bringen Sie es zur Reparatur zu Ihrer Verkaufsstelle zurück.
- Überprüfen Sie zu Ihrer eigenen Sicherheit immer, ob der Alleschneider korrekt montiert worden ist.
- Das Gerät **IMMER** auf eine flache und stabile Oberfläche stellen, wie eine Arbeitsfläche oder einen Tisch, um das Kippen/Verschieben des Geräts zu vermeiden.
- Das Netzkabel **NIEMALS** am Elektrokabelausschlag der Steckdose ziehen. Nur am Stecker ziehen.
- Das Gerät **NIEMALS** öffnen und **NIEMALS** andere Gegenstände in das Gerät stecken.
- Verwenden Sie das Netzkabel und das Gerät **NIEMALS** in der Nähe von Händen, Haren, Kleidung und anderen Gegenständen, um Verletzungen und Schaden vorzubeugen.
- Verwenden Sie keinesfalls aggressive Reinigungsmittel.
- Reparaturen dürfen ausschließlich von anerkannten Fachleuten oder Reparaturstellen durchgeführt werden.

## 2. TECHNISCHE INFORMATIONEN

- Die technischen Informationen sind auf dem Typenschild angegeben. Das Typenschild befindet sich auf der Unterseite des Geräts.
- Die maximale durchgehende Betriebszeit beträgt 10 Minuten.
- Lassen Sie das Gerät danach 30 Minuten abkühlen und arbeiten Sie dann erst weiter.

## 3. VOR DER ERSTEN BENUTZUNG

- Entfernen Sie erst alle Verpackungen und Aufkleber.
- Verpackungsmaterial außerhalb der Reichweite von Kindern aufbewahren.
- Überprüfen Sie das Gerät und das Kabel auf mögliche Beschädigungen. Benutzen Sie in diesem Fall das Gerät nicht und bringen Sie es sofort zu Ihrer Verkaufsstelle zurück.
- Reinigen Sie das Gerät wie in ‚Reinigung und Wartung‘ (Punkt 5) beschrieben wird.
- Alle Zubehörteile müssen vollständig trocken sein.
- Überprüfen Sie, ob die Netzstromkapazität mit der des Geräts übereinstimmt.
- Den gesetzlichen Sicherheitsnormen Gemäß soll das Gerät immer an eine geerdete Steckdose angeschlossen werden.

## 4. GEBRAUCH DES ALLESCHNEIDERS

- Mit dem Alleschneider von FRITEL können Sie Brot, Wurst, Schinken, Käse, Gemüse und Obst schneiden.
- Das Gerät eignet sich **NICHT** zum Schneiden harter Gegenstände wie Holz, Knochen, Büchsen, usw.
- Das Messer muss korrekt angebracht und befestigt werden. Der Knopf muss festgedreht werden, indem Sie nach links drehen.
- 3 Positionenschalter :
  - 0 : Aus
  - 1 : Durchgehende Funktion. Das Messer dreht sich, solange diese Funktion aktiviert ist.
  - 2 : Druckfunktion . Das Messer hört auf zu drehen, wenn Sie den Knopf loslassen.



- Bringen Sie den Schlitten und Resthalter an, bevor Sie das Gerät benutzen. Benutzen Sie das Gerät **NIEMALS** ohne Schlitten und Resthalter.
  - Schalten Sie das Gerät ein, indem Sie den 3-Positionenschalter in die Position 1 oder 2 schalten.
  - Mit dem Einstellknopf kann die gewünschte Schneidedicke (0-20 mm) eingestellt werden.
  - Platzieren Sie die Auffangschale unter die Schneidemaschine.
  - Schieben Sie dann die Lebensmittel gegen die Anschlagplatte mittels des Schlittens. Beschützen Sie Ihren Daumen, indem Sie ihn hinter den Resthalter legen.
  - Den Schlitten bei normalem Gebrauch langsam und gleichmäßig nach vorne gegen das rotierende Messer schieben. Verwenden Sie ein wenig Kraft für ein optimales Ergebnis.
  - Stellen Sie den 3-Positionenschalter nach dem Gebrauch auf die Position „0“.
  - Lassen Sie das Messer komplett zum Stillstand kommen.
  - Drehen Sie den Einstellknopf für die Schneidedicke ebenfalls auf die Position „0“.
- HINWEIS: Befeuchten Sie das Messer mit einem Tuch bevor Sie Käse schneiden.
- HINWEIS: Sehr feines Schneides (z.B. bei Carpaccio) ist einfacher, wenn die Lebensmittel leicht angefroren sind.

## 5. REINIGUNG UND WARTUNG

- Das Gerät ausschalten und den Stecker aus der Steckdose ziehen.
- Stellen Sie die Anschlagplatte auf die 0-Position.
- Entfernen Sie das Messer: Drehen Sie den Verschluss in der Mitte des Messers nach rechts (circa 90°) und nehmen Sie das Messer vorsichtig ab.
- Reinigen Sie das Messer vorsichtig mit einer Bürste. Es ist empfehlenswert, das Gerät regelmäßig hinter dem Messer zu reinigen.
- Die Vaseline nicht entfernen, sondern regelmäßig hinzufügen, damit die Metallteile weiterhin geschmeidig übereinander drehen.
- Alle einzelnen Teile (Schlitten, Restebehälter, Auffangschale) können mit warmen Wasser und Spüllmittel gereinigt werden. **NIEMALS** in die Spüllmaschine geben.
- Das Gehäuse mit Motor **NIEMALS** in Wasser oder andere Flüssigkeiten tauschen. Das Gehäuse sollte mit einem feuchten Tuch gereinigt werden.
- Montieren Sie das Messer nach der Reinigung wieder indem Sie den Verschluss nach Links drehen.

## 6. GARANTIEBEDINGUNGEN

Die Gewährleistung beginnt am Ankaufstag und gilt 2 Jahre.

### Abdeckung durch Gewährleistung:

- Die Gewährleistung deckt kostenfreie Reparatur und/oder Ersatz aller Teile, die von unserer technischen Abteilung als Konstruktions-, Material oder Fabrikationsfehler anerkannt werden. Das Messer fällt nicht unter die Gewährleistung.
- Die Gewährleistung gilt nur für den Erstkäufer.
- Die Portokosten für den Hin- und Rückversand gehen zu Lasten des Käufers.
- **Die Gewährleistung gilt nur nach Vorlage Ihres Ankaufbeweises.**
- Die Gewährleistung gilt nicht bei normalem Verschleiss.

### Die Gewährleistung gilt nicht bei:

- Falschem Anschluss, z.B. übermäßig starker Netzspannung.
- Nicht normaler oder zweckwidriger Nutzung oder Behandlung sowie bei professioneller Nutzung.
- Fehlender oder zweckwidriger Pflege.
- Veränderung oder Reparatur des Geräts durch Personen, die von uns als Hersteller nicht autorisiert sind.
- Veränderung der Gerätekennummer.
- Bei Nichtbefolgung der Instruktionen, die in der Gebrauchsanweisung erwähnt sind.

## 7. PRAKTISCHE HINWEISE

Bei einer Störung des Geräts, das Gerät NICHT mehr benutzen. Wenden Sie sich an Ihren Verkäufer. Bei Beschädigung der Schnur wenden Sie sich auch unmittelbar an Ihren Verkäufer.

**DAS GERÄT IST FÜR HAUSHALTlichen GEBRAUCH HERGESTELLT. BEI PROFESSIONELLEM GEBRAUCH IST DIE GARANTIE UNMITTELBAR HINFÄLLIG. DIE GARANTIE DECKT KEINE DEFEKTE UND/ODER BESCHÄDIGUNGEN INFOLGE DES NICHT BEACHTENS DER GEBRAUCHSANWEISUNG.**

Wir behalten das Recht technische Änderungen anzubringen.



## 8. UMWELTSCHUTZ

Geben Sie das Gerät am Ende der Lebensdauer nicht in den normalen Hausmüll. Bringen Sie es zum Recycling zu einer offiziellen Sammelstelle. Auf diese Weise tragen Sie zum Umweltschutz bei.

## 9. HAFTPFLICHTEN

Alle Haftpflichten, hinsichtlich Verbraucher und anderen Personen, die sich ergeben könnten aus dem **Nichtnachkommen** aller in dieser Gebrauchsanweisung vorgeschriebenen Sicherheitsvorschriften, können keinesfalls zu Lasten des Fabrikanten gehen. Bei **Nichtbefolgung** dieser Sicherheitsvorschriften schützt der Benutzer des Geräts, oder andere Personen, die diesen Sicherheitsvorschriften nicht nachgekommen sind, den Fabrikanten gegen alle Haftpflichten, die ihm zu Lasten gelegt werden können.

**VOOR BIJKOMENDE INFORMATIE, RECEPTEN EN NUTTIGE TIPS OVER AL ONZE TOESTELLEN KAN U  
STEEDS TERECHT OP [WWW.FRITEL.COM](http://WWW.FRITEL.COM) !**

**U VINDT ONS OOK OP FACEBOOK: [WWW.FB.COM/FRITEL.VANRATINGEN](http://WWW.FB.COM/FRITEL.VANRATINGEN)!**

**POUR TOUT RENSEIGNEMENT SUPPLÉMENTAIRE, DES RECETTES ET POUR DES ASTUCES PRATIQUES,  
SURFEZ SUR LE SITE [WWW.FRITEL.COM](http://WWW.FRITEL.COM)!**

**TROUVEZ-NOUS SUR FACEBOOK: [WWW.FB.COM/FRITEL.VANRATINGEN](http://WWW.FB.COM/FRITEL.VANRATINGEN)!**

**FOR ALL SUPPLEMENTARY INFORMATION, RECIPES AND PRACTICAL TIPS ABOUT ALL OUR APPLIANCES  
PLEASE VISIT OUR WEBSITE [WWW.FRITEL.COM](http://WWW.FRITEL.COM) !**

**FIND US ON FACEBOOK: [WWW.FB.COM/FRITEL.VANRATINGEN](http://WWW.FB.COM/FRITEL.VANRATINGEN)!**

**WEITERE INFORMATIONEN, REZEPTE UND PRAKTISCHEN TIPPS ÜBER ALLE UNSEREN PRODUKTE FINDEN  
SIE UNTER [WWW.FRITEL.COM](http://WWW.FRITEL.COM) !**

**BESUCHEN SIE UNS AUCH AUF FACEBOOK: [WWW.FB.COM/FRITEL.VANRATINGEN](http://WWW.FB.COM/FRITEL.VANRATINGEN)!**



NV J. van RATINGEN  
Stadsheide 11 - B-3500 Hasselt  
E-Mail : [info@fritel.com](mailto:info@fritel.com) / Website : [www.fritel.com](http://www.fritel.com)  
V2018-05